

# Saatgut- und Agrarbehälter

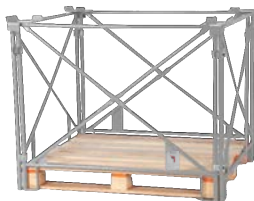


## IHR NUTZEN AUF EINEN BLICK

- + Behälter mit hoher Stabilität
- + Optimaler Schutz des Ladeguts
- + Einfaches Handling
- + Kundenspezifische Ausführungen möglich
- + Optimale Lagerausnutzung

## NEU NEU NEU

Zerlegbarer  
Saatgutbehälter



# Saatgut- und Agrarbehälter

Unsere neue Saatgutinnovation - Der zerlegbare Saatgutbehälter



- ✓ Konfigurierbarer Lager- und Trocknungsbehälter: Materialauswahl, Zusatzausstattung
- ✓ Bietet hohe Stabilität bei langer Lebensdauer
- ✓ Maximale Nachhaltigkeit, zu 100% recyclingfähige Hybridkonstruktion
- ✓ Der Allrounder: für alle Saatgut und andere Schüttgüter

- ✓ Leichter und schneller Auf- bzw. Abbau
- ✓ Volumenreduktion: optimierte Fracht- und Lagerkapazitäten durch Zerlegbarkeit
- ✓ Besonderen Schutz aller Saaten durch extrem hohe Dichtheit und integriertem Deckel
- ✓ Leichte und rückstandslose Entleerung in Wendeanlagen oder mit Drehgabel



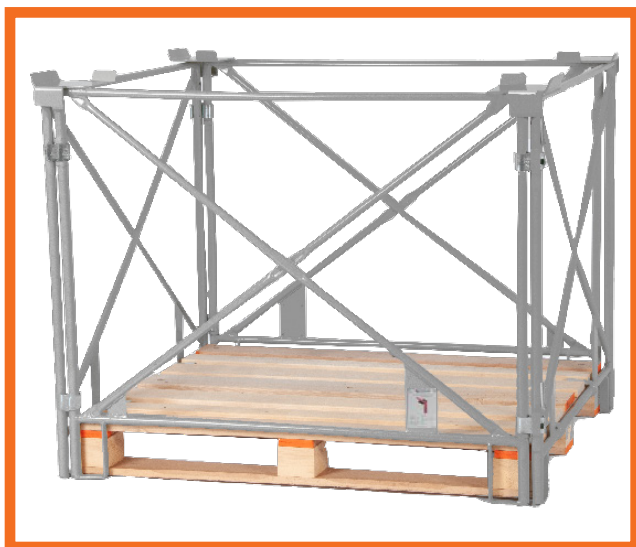
- ✓ Geeignet für hohen Automatisierungsgrad
- ✓ Einfacher Reinigungsvorgang für optimale Hygiene
- ✓ Schnelle Amortisation
- ✓ Hoher Servicegrad

## TECHNIK IM ÜBERBLICK

<b>Abmessungen</b>		<b>Nutzlast</b>	2.500 kg
Länge	1.140 - 2.400 mm		
Breite	700 - 1.300 mm		
<b>Höhe</b>	700 - 1.600 mm	<b>Stapelung Lager</b>	5-fach
		<b>Stapelung Lkw</b>	1-fach

Weitere Abmessungen und Ausführungen auf Anfrage.

# Saatgut- und Agrarbehälter



## Stapelrahmen S-32

- Optimiert für Lagerung und Transport
- Fangschalen mit Zurrgrutführung
- Optimal für Saatgutlagerung in Kartonagen und Säcken
- Blocklagerung, hohe Stabilität durch Kraft- und Formschiuß
- Steckbares System, dadurch Leergutverdichtung möglich

### TECHNIK IM ÜBERBLICK

#### Abmessungen

(Palettenmaß)

Länge	1.200 - 1.400 mm
Breite	800 - 1.000 mm

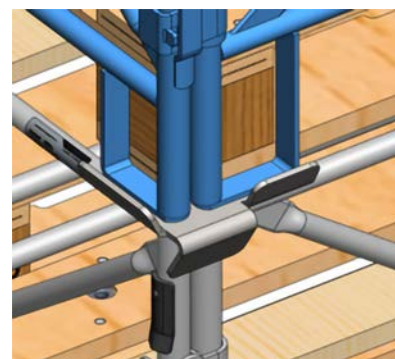
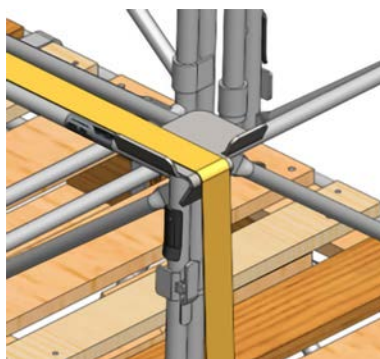
Höhe	1.000 mm
------	----------

<b>Stapelung Lager</b>	5-fach
------------------------	--------

<b>Nutzlast</b>	1.000 kg
-----------------	----------

<b>Stapelung LKW</b>	2-fach
----------------------	--------

Weitere Abmessungen und Ausführungen auf Anfrage.



## Holz-Saatgutbehälter

- Volumenoptimierter Holzbehälter mit hoher Stabilität
- Verfügbar auch mit Trocknungsboden
- Geeignet für Blocklagerung
- Bodenplatte dichtet untenstehenden Behälter ab

### TECHNIK IM ÜBERBLICK

<b>Abmessungen</b>	1.600 x 1.100 mm
--------------------	------------------

<b>Höhe</b>	1.220 mm
-------------	----------

<b>Stapelung Lager</b>	5-fach
------------------------	--------

<b>Nutzlast</b>	1.500 kg
-----------------	----------

<b>Stapelung LKW</b>	1-fach
----------------------	--------

Weitere Abmessungen und Ausführungen auf Anfrage.



# Saatgut- und Agrarbehälter

## Metall-Saatgutbehälter

- Robuster, langlebiger und formschlüssiger Behälter
- Leichte und rückstandslose Entleerung in Wendeanlagen oder mit Drehgabel
- Glatte Metalloberflächen zur leichten und rückstandlosen Entleerung und Reinigung
- Optimaler Schutz gegen Schädlingsbefall

### TECHNIK IM ÜBERBLICK

<b>Abmessungen</b>	1.640 x 1.190 mm		
<b>Höhe</b>	1.330 mm	<b>Stapelung Lager</b>	5-fach
<b>Nutzlast</b>	2.000 kg	<b>Stapelung Lkw</b>	2-fach

Weitere Abmessungen und Ausführungen auf Anfrage.



## Intainer®

- Einfaches und schnelles Handling von BigBags und Sackwaren
- Stapelgestell zur flexiblen Lagergestaltung
- Ideal für Blocklagerbildung
- Platzsparende Leergutlagerung durch Nestbarkeit der Intainer®

### TECHNIK IM ÜBERBLICK

<b>Abmessungen</b>	1.500 x 1.200 mm	<b>Nutzlast</b>	1.200 kg
<b>Höhe</b>	1.870 mm	<b>Stapelung Lager</b>	1 + 2-fach

Weitere Abmessungen und Ausführungen auf Anfrage.



## Unsere neue GEBHARDT 3D App

Entdecken Sie unsere Behälter in Argumented Reality

NEW  
NEW  
NEW  
NEW